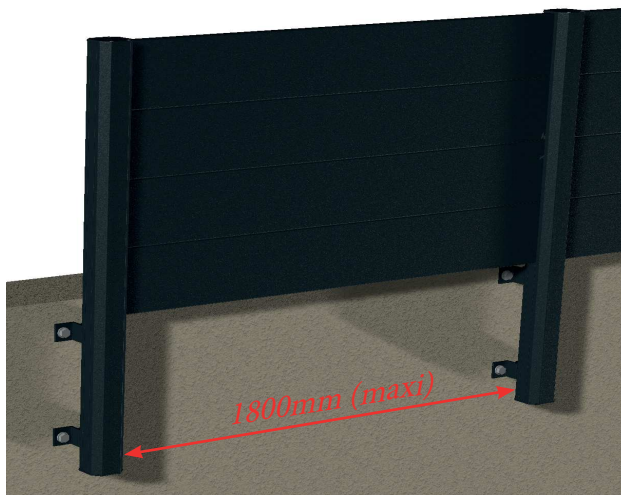


### PRECONISATION DE MONTAGE pour clôture posée à l' Anglaise

La pose à l'anglaise est une solution alternative à la pose par scellement ou avec platine sur mur ou muret.

Attention si le mur ou muret est creux la résistance sera beaucoup moins importante. Dans tous les cas Il est impératif de vous assurer avant de poser que vous disposez d'un support solide et d'utiliser un type de cheville adapter à votre mur.



Clôture Brise vue

